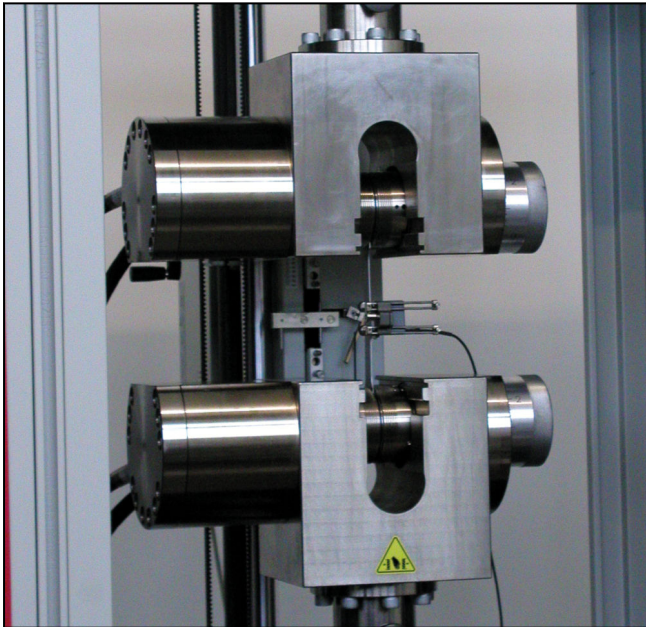


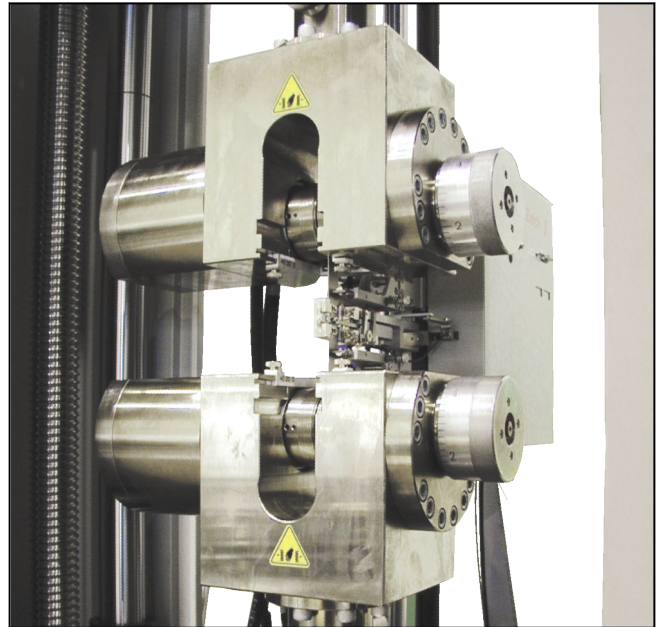
## Produktinformation

Hydraulik-Probenhalter Typ 8802 Fmax 100 kN und Typ 8803 Fmax 250 kN

CTA: 39745 39755



Hydraulik-Probenhalter Typ 8802, Fmax 100 kN



Hydraulik-Probenhalter Typ 8803, Fmax 250 kN

### Anwendungsbereich

- Probenmaterial:  
Metall, Holz
- Probenform:  
Rund- und Flachproben
- Beanspruchungsart:  
Zug, Druck, Wechsellast

### Funktionsbeschreibung

Der Hydraulik-Probenhalter ist einseitig schließend und kann zum symmetrischen und asymmetrischen Spannen verwendet werden.

Die Gegenbacke kann stufenlos eingestellt werden.

Der Schließ- und Spanndruck des Probenhalters kann über ein Hydraulikaggregat stufenlos und reproduzierbar eingestellt werden. Die Probe wird sicher gehalten und Klemmbrüche werden bei der Prüfung vermieden.

Im Probenhalter sind zwei horizontale Nutenpaare eingearbeitet. Die größere Nut dient der Aufnahme des Schiebersystems zur Adaption kleinerer Kraftaufnehmer und Probenhalter. Die kleinere Nut dient der Aufnahme/Führung für weiteres Zubehör.

Mit einem Probengreifer kann die Probe senkrecht und mittig eingelegt werden. Die Nut des Probenhalters dient dabei als Führung. Dadurch können Restrisiken beim Einlegen und Entnehmen der Proben wie Quetschen zwischen den Backen oder Verbrennen an heißen Proben minimiert werden.

### Vorteile und Merkmale

- Ändert sich die Anwendung, können die Backen einfach gewechselt werden.
- Präzise Prüfergebnisse werden durch den einstellbaren Probenanschlag auch bei hohem Probendurchsatz erreicht.
- Durch die konstante Spannkraft werden wiederholbare Prüfergebnisse erzielt.
- Durch die spezielle Konstruktion des Probenhalters können auch kurze Proben geklemmt werden.
- Durch das optimale Zusammenspiel von Hydraulikaggregat, Elektronik und Prüfsoftware werden sichere Prüfergebnisse garantiert. Beim Spannvorgang verhindert die Kraft-Null Regelung unerwünschte Kräfte auf die Probe.
- Die Prismenbacken sorgen für Flexibilität. Sie sind durch Verdrehen zweifach nutzbar:
  - Rund- und Flachproben
  - Rundproben mit unterschiedlichen Durchmessern

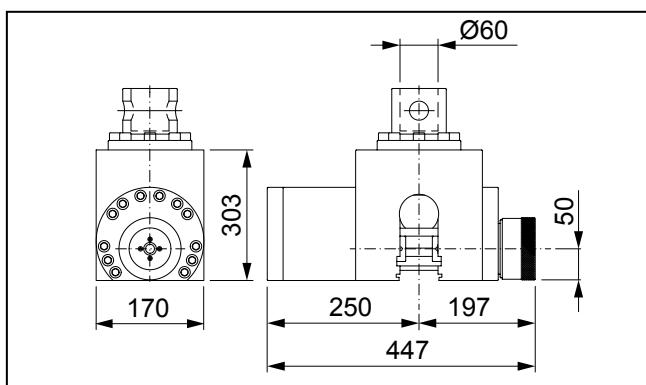
## Produktinformation

Hydraulik-Probenhalter Typ 8802 F<sub>max</sub> 100 kN und Typ 8803 F<sub>max</sub> 250 kN

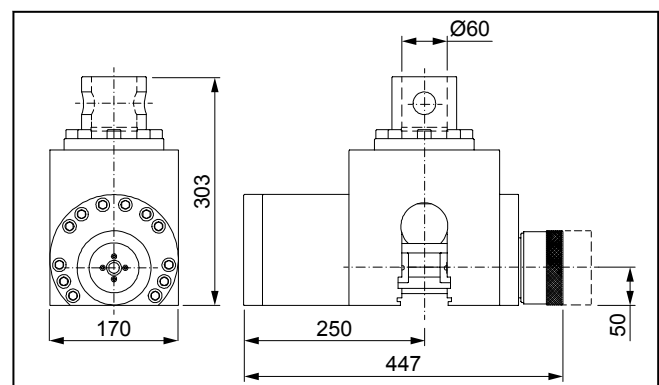
### Technische Daten

Artikel-Nr. Typ	317178 <sup>1)</sup> 8802	317180 <sup>1)</sup> 8803	
Funktionsprinzip/Kennzeichen	einseitig schließend	einseitig schließend	
Verstellbarkeit der Gegenbacke	stufenlos	stufenlos	
Prüfkraft F <sub>max</sub>	100	250	kN
Betriebsdruck	12 ... 300	12 ... 480	bar
Spannkraft bei Druck max.	255	410	kN
Maße			
Höhe	303	303	mm
Breite	423	423	mm
Breite mit Spindeleinheit ganz offen	461	423 (461)	mm
Tiefe	170	170	mm
Klemmweg	35	70	mm
Klemmen der Probe	Die Probe muss über mindestens 2/3 der Backenhöhe geklemmt sein		
Anschluss, Bolzen	Ø 60	Ø 60	mm
Umgebungstemperatur	+10 ... +35	+10 ... +35	°C
Gewicht je Probenhalter, ca.	70	70	kg
Lieferumfang	2	2	Stück
Öffnungsweite mit Backen		59	

1) Empfohlen und freigegeben für die Dehngeschwindigkeitsregelung nach den Normen DIN EN ISO 6892-1:2009 und ASTM E 8-09.



Hydraulik-Probenhalter Typ 8803, F<sub>max</sub> 250 kN, Übersicht



Hydraulik-Probenhalter Typ 8802, F<sub>max</sub> 100 kN, Übersicht

### Erforderliches Zubehör

#### Hydraulik-Aggregat

## Produktinformation

Hydraulik-Probenhalter Typ 8802 F<sub>max</sub> 100 kN und Typ 8803 F<sub>max</sub> 250 kN

### Flachbacken für Typ 8802

Lieferumfang: je 2 Stück

Anwendungsbereich	Ausführung	Proben- maße Typ 8802, F <sub>max</sub> 100 kN Flach- probe, Dicke [mm]	Klemmflä- che Durchmes- ser [mm]	Umge- bungstem- peratur [°C]	Härte	Artikel-Nr.
Flachbacken Metallstreifen- und Schulterproben, ver- stärkte Kunststoffe (Flachpro- ben)	Stahl, kon- zentr. Rillen, Abstand 1 mm	0 ... 59	74 <sup>1)</sup>	-70 ... +250	58 HRC	314046
Flachbacken Metallstreifen- und Schulterproben, ver- stärkte Kunststoffe (Flachpro- ben)	Stahl, Pr <sup>2)</sup> 0,35 mm	0 ... 59	74 <sup>1)</sup>	-70 ... +250	58 HRC	316139
Flachbacken Metallstreifen- und Schulterproben, ver- stärkte Kunststoffe (Flachpro- ben)	Stahl, Pr <sup>2)</sup> 0,75 mm	0 ... 59	74 <sup>1)</sup>	-70 ... +250	58 HRC	320618
Flachbacken Metallstreifen- und Schulterproben, ver- stärkte Kunststoffe (Flachpro- ben)	Stahl, Pr <sup>2)</sup> 1,5 mm	0 ... 59	74 <sup>1)</sup>	-70 ... +250	58 HRC	320620
Flachbacken Metallstreifen- und Schulterproben, ver- stärkte Kunststoffe (Flachpro- ben)	Stahl, kon- zentr. Rillen, Abstand 2 mm	0 ... 59	74 <sup>1)</sup>	-70 ... +250	58 HRC	317244
Dünne Metallstreifen, GFK-/ CFK-Streifenproben	Stahl glatt, geschliffen	0 ... 59	74 <sup>1)</sup>	-70 ... +250	58 HRC	317246

1) mit Splitterschutzmantel

2) Pr = Pyramidenraster

## Produktinformation

Hydraulik-Probenhalter Typ 8802 F<sub>max</sub> 100 kN und Typ 8803 F<sub>max</sub> 250 kN

### Flachbacken für Typ 8802

Lieferumfang: 1 Satz (= 4 Stück)

Anwendungsbereich	Ausführung	Probenmaße Typ 8802, F <sub>max</sub> 100 kN Flachprobe, Dicke [mm]	Klemmfläche		Umgebungs- tempera- tur [°C]	Härte	Artikel- Nr.
			Höhe [mm]	Breite [mm]			
Gewebebänder (Flachproben)	Stahl, glatt	0 ... 20	110	110	-70 ... +250	55 HRC	320350 <sup>1)</sup>
Gewebebänder (Flachproben)	Stahl, gewellt	0 ... 20	110	110	-70 ... +250	55 HRC	320352 <sup>1)</sup>

1) Nur beim einseitig schließenden Hydraulik-Probenhalter 8802 und 8803 einsetzbar

### Prismenbacken für Typ 8802

Lieferumfang: Je 2 Stück

Anwendungsbereich	Ausführung	Probenmaße Typ 8802, F <sub>max</sub> 100 kN Rundprobe, Ø [mm]	Klemmhöhe [mm]	Umgebungs- tempera- tur [°C]	Härte	Artikel-Nr.
Rundproben mit und ohne Schulter, Rohre mit Stopfen	Stahl, V-Nut, gewellt, Abstand 1 mm	10 ... 59	74	-70 ... +250	58 HRC	314052 <sup>1)</sup>

1) Passende Backenaufnahme zu den Prismenbacken (erforderlich für die Prismenbacken): Artikel-Nr. 314048

### Flachbacken für Typ 8803

Lieferumfang: je 2 Stück

Anwendungsbereich	Ausführung	Probenmaße Typ 8803, F <sub>max</sub> 250 kN Flachprobe, Dicke [mm]	Klemmfläche Durchmesser [mm]	Umgebungstemperatur [°C]	Härte	Artikel-Nr.

## Produktinformation

Hydraulik-Probenhalter Typ 8802 F<sub>max</sub> 100 kN und Typ 8803 F<sub>max</sub> 250 kN

Anwendungsbereich	Ausführung	Proben- maße Typ 8803, F <sub>max</sub> 250 kN Flach- probe, Dicke [mm]	Klemmflä- che Durchmes- ser [mm]	Umge- bungstem- peratur [°C]	Härte	Artikel-Nr.
stärkte Kunststoffe (Flachproben)	Abstand 1 mm					
Flachbacken Metallstreifen- und Schulterproben, ver- stärkte Kunststoffe (Flachproben)	Stahl, Pr <sup>2)</sup> 0,35 mm	0 ... 59	74 <sup>1)</sup>	-70 ... +250	58 HRC	316139
Flachbacken Metallstreifen- und Schulterproben, ver- stärkte Kunststoffe (Flachproben)	Stahl, Pr <sup>2)</sup> 0,75 mm	0 ... 59	74 <sup>1)</sup>	-70 ... +250	58 HRC	320618
Flachbacken Metallstreifen- und Schulterproben, ver- stärkte Kunststoffe (Flachproben)	Stahl, Pr <sup>2)</sup> 1,5 mm	0 ... 59	74 <sup>1)</sup>	-70 ... +250	58 HRC	320620
Flachbacken Metallstreifen- und Schulterproben, ver- stärkte Kunststoffe (Flachproben)	Stahl, kon- zentr. Rillen, Abstand 2 mm	0 ... 59	74 <sup>1)</sup>	-70 ... +250	58 HRC	317244
Dünne Metallstreifen, GFK-/ CFK-Streifenproben	Stahl glatt, geschliffen	0 ... 59	74 <sup>1)</sup>	-70 ... +250	58 HRC	317246

1) mit Splitterschutzmantel

2) Pr = Pyramidenraster

### Flachbacken für Typ 8803

Lieferumfang: 1 Satz (= 4 Stück)

Anwendungsbereich	Ausfüh- rung	Proben- maße Typ 8803, F <sub>max</sub> 250 kN Flach- probe, Dicke [mm]	Klemmfläche		Umge- bungs- tempera- tur [°C]	Härte	Artikel- Nr.
			Höhe [mm]	Breite [mm]			
Gewebebänder (Flachproben)	Stahl, glatt	0 ... 20	110	110	-70 ... +250	55 HRC	320350 <sup>1)</sup>
Gewebebänder (Flachproben)	Stahl, gewellt	0 ... 20	110	110	-70 ... +250	55 HRC	320352 <sup>1)</sup>

1) Nur beim einseitig schließenden Hydraulik-Probenhalter 8802 und 8803 einsetzbar

## Produktinformation

Hydraulik-Probenhalter Typ 8802 F<sub>max</sub> 100 kN und Typ 8803 F<sub>max</sub> 250 kN

### Prismenbacken für Typ 8803

Lieferumfang: Je 2 Stück

Anwendungsbereich	Ausführung	Proben- maße Typ 8803, F <sub>max</sub> 250 kN Rundprobe, Ø [mm]	Klemm- höhe [mm]	Umge- bungstem- peratur [°C]	Härte	Artikel-Nr.
Rundproben mit und ohne Schulter, Rohre mit Stopfen	Stahl, V-Nut, gewellt, Abstand 1 mm	3 ... 15	74	-70 ... +250	58 HRC	314050 <sup>1)</sup>
Rundproben mit und ohne Schulter, Rohre mit Stopfen	Stahl, V-Nut, gewellt, Abstand 1 mm	10 ... 59	74	-70 ... +250	58 HRC	314052 <sup>1)</sup>

<sup>1)</sup> Passende Backenaufnahme zu den Prismenbacken (erforderlich für die Prismenbacken): Artikel-Nr. 314048

### Backenaufnahme (erforderlich für die Prismenbacken)

Beschreibung	Artikelnummer
Passende Backenaufnahme zu den Prismenbacken Lieferumfang: 2 Stück	<b>314048</b>

### Optionales Zubehör

Beschreibung	Artikelnummer
Probengreifer	<b>325118</b>
Anschlussschieber mit <ul style="list-style-type: none"> <li>• Gewinde M28 x 1,5 für Anschluss von Anschlussbolzen mit Ø 8, 20, 36 mm oder Kraftaufnehmer</li> <li>• Zentrierung Ø 30 H7 für den Anschluss der Aufnahmeeinheit, des Aufnahmeflansches oder des Anschlussbolzens Ø 60 mm</li> </ul> Lieferumfang: 2 Stück	<b>314054</b>
Anschlussschieber zur Kalibrierung des Kraftaufnehmers, F <sub>max</sub> 250 kN, mit Bohrung Ø 64/48 mm, Lieferumfang: 2 Stück	<b>314056</b>
Anschlussbolzen Ø 60 mm, F <sub>max</sub> 250 kN Lieferumfang: 1 Stück	<b>314062</b>
Aufnahmeeinheit zum Anschluss von Druckvorrichtungen (F <sub>max</sub> 250 kN <sup>1)</sup> ), Biegefinnenhalter starr (F <sub>max</sub> 250 kN <sup>1)</sup> ), Biegefinnenhalter kippar (F <sub>max</sub> 20 kN <sup>1)</sup> ), Biegetisch Typ A/B (20 kN <sup>1)</sup> ) Lieferumfang: 1 Stück	<b>314058</b>
Aufnahmeflansch zum Anschluss von Biegetischen, F <sub>max</sub> 250 kN <sup>1)</sup> , Einbau vorzugsweise in den unteren Probenhalter Lieferumfang: 1 Stück	<b>314060</b>

<sup>1)</sup> Die F<sub>max</sub> wird eventuell durch eine kleinere F<sub>max</sub> der Vorrichtung eingeschränkt